

ВИСОКОПРОДУКТИВНІ ЖАТКИ

МАКСИМАЛЬНА ВРОЖАЙНІСТЬ ЗЕРНОВИХ.
МІНІМАЛЬНИЙ ЧАС ЗБИРАННЯ.



JOHN DEERE

NOTHING RUNS LIKE A DEERE

ВІТАЄМО! ПОЧНІТЬ ЗБІЛЬШУВАТИ СВОЇ ПРИБУТКИ.



Навіть невелике підвищення врожайності зернових призводить до значного зростання прибутку. Саме тому дуже важливо вибрати правильну жатку. Комбайни John Deere забезпечують жнива більше ніж половини зернових культур у світі. На основі нашого досвіду та відгуків клієнтів ми постійно адаптуємо й удосконалюємо своє обладнання.

Широкий ряд високопродуктивних жаток комбайна дає змогу виконувати все: від універсального обмолочування всіх культур до високоспеціалізованої роботи в екстремальних умовах. Ширина жаток: 4,80–13,70 м. Якщо додати нашу професійну мережу дилерів, подовжений час роботи в сезон збирання врожаю та мережу постачання запасних частин, John Deere стає безцінним партнером у період збиральних кампаній, на якого завжди можна покластися.





600X – НОВІТНЯ УНІВЕРСАЛЬНА ЖАТКА З РОЗСУВНИМ СТОЛОМ

Нова жатка 600X – це ідеальне рішення для мінливих умов або, зокрема, якщо ви часто вимушені переходити із зернових на рапс. Переналаштування на іншу культуру триває менше ніж 3 хвилини, а в разі використання 800-міліметрового подовжувача столу й за максимальної довжини столу до 1200 мм ви зберете кожну зернину.

ЗМІСТ

Огляд модельного ряду	4
Шнекова подача	
600R	6
600X	10
600F	14
Пасова подача	
700D	18
600FD	20
900D	24
Спеціалізовані жатки та причеп	
КУКУРУДЗОЗБИРАЛЬНІ ПРИСТАВКИ	24
615P	28
Технічні характеристики	30

ЗНАЙДІТЬ СВОЄ ІДЕАЛЬНЕ ОБЛАДНАННЯ

ШНЕКОВА ПОДАЧА



600R



Економічна жатка для дрібнозернових культур із характеристиками преміум-класу в базовій комплектації.



600X



Універсальна платформна жатка зі шнеком і висувним столом.



600F



Жатка для дрібнозернових культур зі шнеком і гнучким ріжучим апаратом для низькорослих культур, таких як горох та бобові.

ПАСОВА ПОДАЧА



700D



Стрічкова жатка для дрібнозернових культур.



600FD



Жатка для дрібнозернових культур зі стрічковим транспортером і гнучким ріжучим апаратом для низькорослих культур, таких як горох та бобові.



900D



Стрічкова жатка для дрібнозернових культур в умовах невисокої врожайності.



ШНЕКОВА ПОДАЧА

На жатках 600R з розсувним ріжучим апаратом механічного типу, 600X із розсувним ріжучим апаратом гідравлічного типу та 600F із плаваючим ріжучим апаратом здійснюється подавання з допомогою шнека. Під дією гравітації культура потрапляє на стіл платформної жатки. Пластини подачі з нержавіючої сталі забезпечують плавне подавання маси до шнека, який збирає культуру до середини й подає у комбайн.



ПАСОВА ПОДАЧА

Культура активно переміщується за допомогою стрічки, тому не потрібно зайвий раз урахувувати правильну довжину столу. На жатці PremiumFlow стрічка направляє культуру на шнек, який спрямовує її до центру. На ремінному транспортері матеріал потрапляє на ремінь, який спрямовує культуру до центрального подавального циліндра, а потім колосом уперед надходить у комбайн без перемішування.

СПЕЦІАЛІЗОВАНІ ЖАТКИ



КУКУРУДЗОЗБИРАЛЬНА ПРИСТАВКА

Для збирання кукурудзи або соняшнику ми пропонуємо широкий діапазон рядкових жаток з різними системами обробки залишків, розмірами жаток і шириною рядків.



615P

Підбирач валків із мінімальними втратами на осипання.

600R

ЕКОНОМІЧНЕ РІШЕННЯ З ХАРАКТЕРИСТИКАМИ ПРЕМІУМ-КЛАСУ В БАЗОВІЙ КОМПЛЕКТАЦІЇ

Жатки серії 600R випускаються з 1996 року, і з того часу їх було виготовлено понад 650 000 одиниць. Протягом минулих років конструкція проходила випробування й постійно вдосконалювалася, щоб сьогодні запропонувати вам виняткову надійність. Вони пропонують корисні функції, такі як можливість механічної адаптації довжини столу відповідно до культури, яка збирається. Система управління жаткою інтегрована в джойстик і забезпечує автоматичне керування висотою стерні, поперечним нахилом та режимом удільного тиску на ґрунт. За допомогою кнопок на джойстику 1-2-3 можна зберегти до трьох різних положень для жатки та мотовила.



ПЕРЕНАЛАШТУВАННЯ ПІД КУЛЬТУРУ ЗА 20 ХВИЛИН

Жатки серії 600R можна використовувати і для збирання рапсу, і для збирання соняшнику. Переналаштування триває до 20 хвилин і виконується легко й зручно.





ПОДОВЖУВАЧ ДЛЯ РАПСУ

Комплект подовження для жатки Raps-Profi II дає змогу ефективно проводити збирання рапсу з мінімальними втратами ~1%*. Ножі з механічним приводом зводять до мінімуму вібрацію, а повністю огорожена бокова стінка гарантує потрапляння насіння на подовжувач столу.



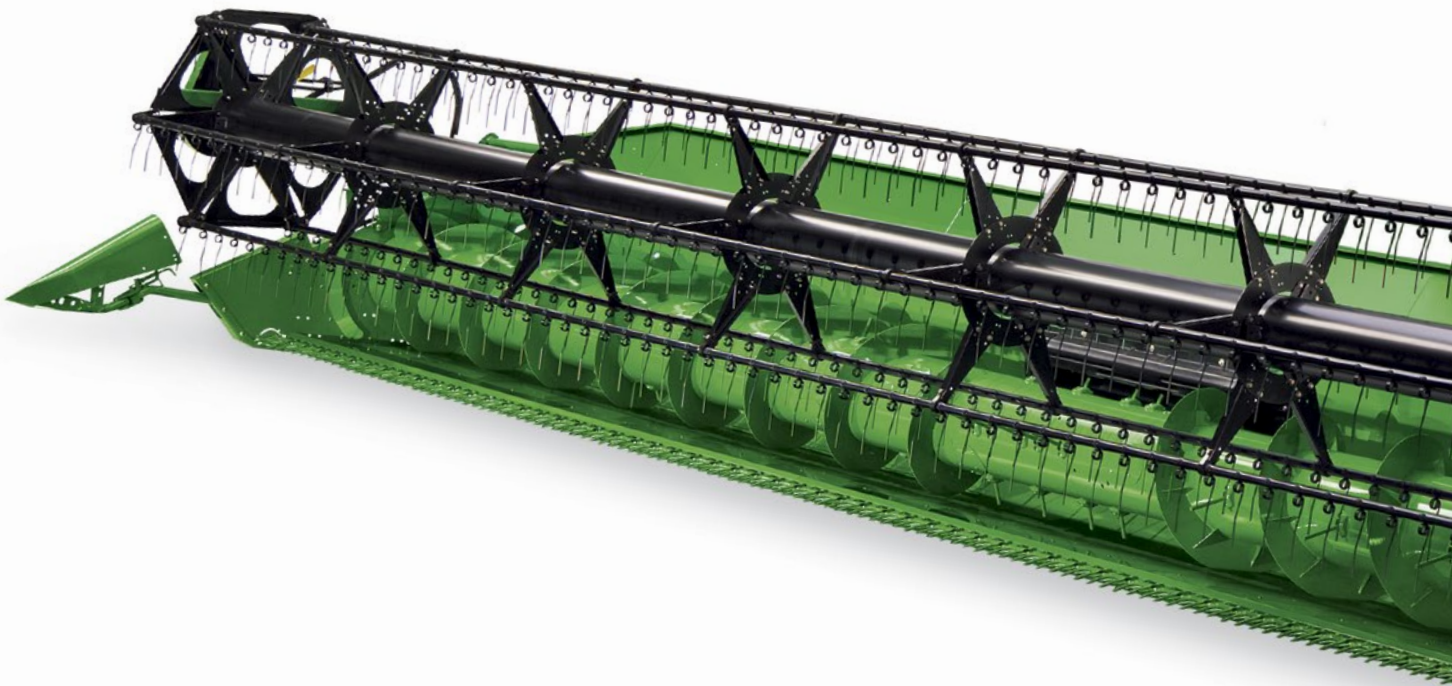
ХАРАКТЕРИСТИКИ ПРЕМІУМ-КЛАСУ В БАЗОВІЙ КОМПЛЕКТАЦІЇ

600R – ВІД 4,8 М ДО 10,7 М



КОРОЗІЙНОСТІЙКІ ПЛАСТИНИ ПОДАЧІ

Пластини подачі з нержавіючої сталі забезпечують плавне та рівномірне надходження матеріалу й ніколи не іржавіють.



ПОЛОЖЕННЯ РІЖУЧОГО АПАРАТА З РУЧНИМ РЕГУЛЮВАННЯМ

Положення ріжучого апарата можна механічно змінювати відповідно до переважних умов збирання врожаю. Дають змогу виконати точніше налаштування жатки залежно від урожайності культури та висоти стеблостою.

НИЖНІ ЗАХИСНІ ПЛАСТИНИ

Нижні захисні пластини запобігають пошкодженню камінням і зменшують переміщення ґрунту під час роботи на вологих чи м'яких ґрунтах. Якщо на ваших полях переважають абразивні умови та полегли культури, доцільно вибрати не звичайні пластини, а для важких умов експлуатації.

ТРИМАННЯ ПРОФІЛЮ РЕЛЬЄФУ

До 3 вимірювальних захисних пластин для забезпечення оптимального автоматичного управління жаткою.



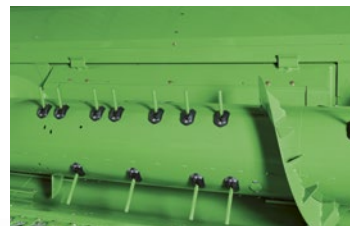
ПЛАВНЕ ПОДАВАННЯ

Втяжні пальці розташовано по всій ширині шнека, забезпечуючи плавне та безперервне подавання. Спеціальні фіксатори не дають змогу зламаним пальцям потрапити в комбайн.



ВИСОКІ ШВИДКОСТІ ЗРІЗАННЯ

Ножі на болтах забезпечують спеціальну форму та високі швидкості зрізання. Залишки матеріалу попередніх культур чи зелені стебла тепер не створюють проблем. Болти на ножах легко замінити, і вони менше ламаються завдяки спеціальному гарту. Подвійний захист із легованої сталі зі спеціальним гартом менше гнеться та довше служить.



ВИСОКА ПРОПУСКНА СПРОМОЖНІСТЬ

Великий діаметр шнека (660 мм) у поєднанні з висотою витків 125 мм дає змогу обробляти великі обсяги культури. Подавання матеріалу забезпечується зі зменшеним числом обертів, що дає змогу зменшити скручування та зберегти якість зерна й соломи.



ПРИВОДИ ДЛЯ ВАЖКИХ УМОВ ЕКСПЛУАТАЦІЇ

Шнек приводиться в дію міцним ланцюгом, оснащеним муфтою ковзання для захисту привода на випадок забивання. Редуктор ножа приводиться в дію ременем, що забезпечує рівне зрізання без вібрацій.

ЗАХИСТ ВІД УТРАТИ ЗЕРНА

Передбачено додатковий дефлектор, який допомагає зменшити втрати зерна та запобігти накопиченню матеріалу на прийомній камері молотарки, особливо при збиранні рапсу.

ВИБІР ДІЛЬНИКІВ

Коротка складна версія дає змогу виконати швидке переведення в транспортне положення без використання інструментів. Крім того, передбачено й інші варіанти для збирання довго- чи короткостеблових культур.

РЕДУКТОР ПРИВОДА НОЖА

Епіциклічний привод ножа забезпечує прямолінійний рух ножа, що означає менше зношування ножа внаслідок відсутності рухів назад – уперед. Висока частота зрізання означає менший момент опору та менше напруження на компоненти, а також чисте зрізання на високих швидкостях руху. Трансмісія не потребує обслуговування.

600X

НОВІТНЯ УНІВЕРСАЛЬНА ЖАТКА З РОЗСУВНИМ СТОЛОМ

Інноваційна жатка 600X задає новий стандарт для моделей, призначених для різних дрібнозернових культур на вкрай важливій ділянці: перехід від однієї культури на іншу виконується менше ніж за 3 хвилини без жодних інструментів. Втрати зерна під час збирання рапсового насіння зазвичай менше за 1%* завдяки використанню найдовшого на сучасному ринку розсувного столу. І всі органи управління повністю узгоджені з автоматичними функціями управління жаткою для полегшення налаштування. Ця жатка є ідеальною для тих господарств, яким потрібно швидко виконувати перехід з однією культури на іншу.

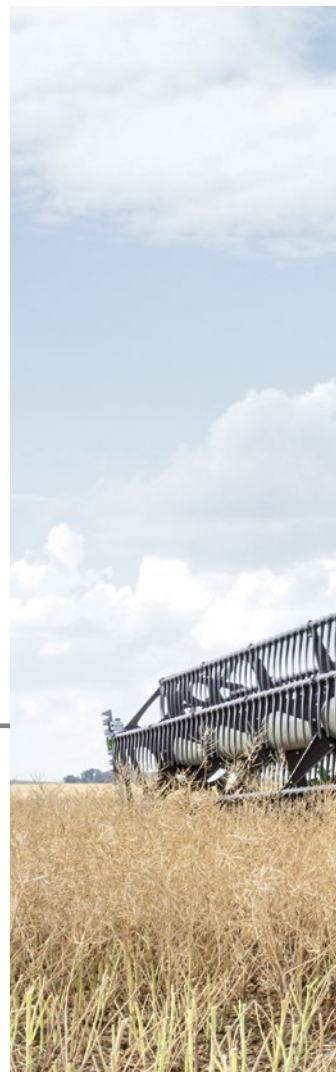


РЕГУЛЬОВАНИЙ ЗАДНІЙ ОЧИСНИК

Задній знімач на шнеку регулюється за лічені секунди. Не потрібно залазити всередину жатки, щоб ослабити гвинти та перемістити решітку очисника. Усе це можна зробити із задньої частини платформи за допомогою простого гайкового ключа.

НИЗЬКИЙ УДІЛЬНИЙ ТИСК НА ҐРУНТ

Незважаючи на ширину до 12,20 м маса жатки становить ненабагато більше ніж 4 тонни завдяки використанню композитних матеріалів. Разом із тим, вона жорсткіша завдяки своїй продуманій конструкції, що забезпечує тривалий строк служби.



МЕНШЕ НІЖ ЗА 3 ХВИЛИНИ ДЛЯ ПЕРЕНАЛАШТУВАННЯ НА ІНШУ КУЛЬТУРУ

Перехід на рапсове насіння відбувається дуже швидко, оскільки немає необхідності встановлювати приводні ремні та регульовальні пластини. Просто зніміть ділянку і встановіть механічні бокові ножі.



* Технічний аналіз жаток різних типів, Мішель Альмродт (Michel Allmrodt), Галле-Віттенберзький університет імені Мартіна Лютера



КНОПКИ ВАЖЕЛЯ ГІДРОКЕРУВАННЯ

Різні висоти та кути зрізання, положення мотвила й довжини столу можна зберегти на кнопках 1, 2, 3 важеля гідрокерування для культури на корню, полеглої культури та повертання на поворотній смузі.



ПОВНА СУМІСНІСТЬ

Довжину столу можна регулювати на джойстику. Спеціальне програмне забезпечення Table Length Advisor дає змогу розрахувати правильну довжину столу залежно від висоти стерні та культури. Це забезпечує простий запуск із потрібними налаштуваннями.



ОЧЕВИДНІ ПЕРЕВАГИ

600X ПРОПОНУЄ ІННОВАЦІЙНІ
МОЖЛИВОСТІ ДЛЯ ОЧЕВИДНИХ ПЕРЕВАГ

НИЗЬКІ ВТРАТИ

Вбудований щит зерноуловлювача та додаткові верхні дефлектори зводять втрати через задню стінку до мінімуму, а завдяки їх спеціальній формі не закривається огляд жатки.



НОЖІ З ПРЯМИМ ПРИВОДОМ

Привід ножів здійснюється приводними валами замість ременів чи ланцюгів. Це збільшує термін служби за рахунок зменшення зношування. На жатці шириною 10,70 м та 12,2 м привід ножа здійснюється синхронно з обох сторін, що забезпечує зменшення зношування, а за рахунок меншого забивання підтримується швидкість зрізання.

ВИСОКОПРОДУКТИВНИЙ ШНЕК

На жатках шириною від 10,70 м шнек розділено по центру для більш плавного проходження матеріалу під час збирання високоврожайних культур.

ЗАХОПЛЕННЯ БІЛЬШОЇ МАСИ ЗЕРНА

Подовжувач столу 800 мм означає неперевершену продуктивність. Дуже часто полегла культура лежить в одному напрямку, що ускладнює її збирання. З жаткою 600X можна здійснювати збирання під час руху полем у будь-якому напрямку та змінювати довжину столу на ходу. У результаті зменшується забивання та захоплюється більше маси, оскільки матеріал завжди зрізається, перш ніж шнек його захоплює, і менше зерна залишається на полі незібраним. Подовжувач 1200 мм рівний за довжиною професійному подовжувачу для рапсу та забезпечує низькі втрати під час збирання.



ВІДМІННЕ ТРИМАННЯ ПРОФІЛЮ РЕЛЬЄФУ

За рахунок датчиків системи автоматичного регулювання висоти, розташованих поруч із ножами ріжучого апарата (4 на малих жатках і 6 на жатках шириною від 10,70 м), жатка 600X ідеально копіює рельєф поля, збираючи врожай у найскладніших умовах.

НЕПЕРЕВЕРШЕНА ВИДИМІСТЬ У НІЧНИЙ ЧАС

Якщо збирання затягується до нічного часу, не потрібно вповільнювати роботу. За наявності додаткових фар освітлення стерні навіть уночі можна побачити, наскільки добре виконується робота.

ВБУДОВАНИЙ ІНСТРУМЕНТАЛЬНИЙ ЯЩИК

У додатковому інструментальному ящику можна зберігати такі корисні предмети, як ножі або пальцеві секції, на той випадок, якщо вони знадобляться після потрапляння на камінь.

ЛЕГКІ БОКОВІ НОЖІ, ЯКІ ЛЕГКО КРІПЛЯТЬСЯ

Маса бокових 15-кілограмових ножів становить лише 1/3 від маси традиційних ножів для рапсу. Оскільки їх привід здійснюється механічним способом, то не потрібно встановлювати великий мотор, що знижує вібрацію та зношення. Кронштейни для зберігання в задній частині жатки забезпечують постійну готовність бокових ножів до використання за першої ж потреби. І, що найкраще, жодних інструментів не потрібно, щоб замінити їх на дільники.

ВИБІР ПАЛЬЦІВ МОТОВИЛА

Композитна конструкція має на 52 мм більше охоплення пальця для втягування культури порівняно зі сталевими зубами. Завдяки різним кутам розташування пальців забезпечується можливість кращого підбирання полеглих культур.

600F



ВІДМІННО ПІДХОДИТЬ ДЛЯ ГОРОХУ ТА БОБОВИХ КУЛЬТУР

Жатка 600F із плаваючим ріжучим апаратом працює швидше та зрізає чистіше на нерівному ґрунті, що скорочує втрати під час збирання полеглих і сплутаних культур. Жатка 600F пропонується із шириною від 6,10 м до 10,70 м. Вона має таку саму конструкцію рами, шнек і пластини подачі з нержавіючої сталі, як і модель 600R, але зовсім іншу технологію вигину. Це не просто перероблена зернова жатка з удосконаленою гнучкістю ріжучого апарата. Уся жатка – це результат десятиліть досвіду в галузі вирощування соєвих бобів і гороху.

ВИСОКОЕФЕКТИВНЕ ЗРІЗАННЯ

Каменевловлювач зменшує ризик попадання каміння в комбайн. Огородження ножа можна швидко відрегулювати для зведення до мінімуму зазору ножової секції. Це дає змогу зменшити забивання та забезпечити чисте зрізання. Підвищена зносостійкість ножових секцій продовжує строк служби компонентів, які піддаються активному впливу ґрунту (зазвичай під час збирання гороху або бобових культур). Ножові секції оснащені спеціальними короткими пальцями, які, на відміну від пальців, призначених для зрізання дрібнозернових культур, забезпечують зрізання близько до землі без надмірного заковування в ґрунт і заклинювання ножів.

МІНІМАЛЬНІ ВТРАТИ ЗЕРНА

Полікремнієві копіювальні башмаки, виставлені на висоту зрізання 38 мм, забезпечують знижене тертя та налипання ґрунту, а також знижують ризик виникнення пожежі в сухих кам'янистих умовах.



ЗРІЗАЄ НИЗЬКО НА НЕРІВНОМУ ҐРУНТІ

Гнучкий ріжучий апарат із широким 152-міліметровим діапазоном переміщення в плаваючому режимі дає змогу захопити більше маси на всю ширину ріжучого апарата. Тиск плаваючого режиму з регулюванням із кабіни забезпечує швидку адаптацію та мінімізує ймовірність розчищення бульдозером під час роботи на вологих або м'яких ґрунтах.

УСЯ ТАЄМНИЦЯ В СПЕЦІАЛЬНОМУ НОЖІ

Короткий подвійний ніж здійснює 2 зрізання за такт для забезпечення підвищеної швидкості зрізання з низьким дорожнім просвітом. Як додатковий запасний ніж ми рекомендуємо ніж із дрібними зубцями для дрібнозернових культур. Ніж із великими зубцями є стандартним для гороху та бобових культур. Вибирайте ніж із довгими та короткими секціями з великими зубцями, щоб, наприклад, зрізати стебла кукурудзи в складних умовах, якщо на полях застосовується нульова технологія обробітку ґрунтів.



ПОВНА АДАПТАЦІЯ ПІД ДРІБНОЗЕРНОВІ КУЛЬТУРИ ТА РАПС

Датчики висоти підйому жатки та механізм блокування є додатковим обладнанням для гнучкого переведення ріжучого апарата жатки у фіксоване положення для збирання звичайних дрібнозернових культур. Крім того, як додаткове обладнання можна встановити стандартний подовжувач, який перетворить цю жатку на універсальну жатку та дозволить відмовитися від необхідності мати декілька жаток для зрізання різних культур.

700D



МАЙБУТНЄ ТЕХНОЛОГІЇ ЗРІЗАННЯ ДРІБНОЗЕРНОВИХ КУЛЬТУР

Жатка серії 700D обладнана системою активного подавання рослин зі стрічкою замість шнека. Це зменшує вагу та удільний тиск на ґрунт. Стрічка не переміщує культуру, як шнек, і подає її в прийомну камеру молотарки колосками вперед. Таким чином підвищується продуктивність роторних комбайнів серії S.*

ГІДРАВЛІЧНИЙ НАХИЛ

Кут зрізання жатки 700D може регулюватися з кабіни, що дуже зручно, коли потрібно змінити висоту зрізання на ходу, наприклад під час збирання полеглої культури. Ви можете здійснювати зрізання на рівні до 38 мм і голити ґрунт, щоб залишити чисте поле, або піднімати культури, полегли на землю, наприклад горох і бобові, або загалом полегли культури.

ВБУДОВАНА СИСТЕМА ПІДВІСКИ

Вбудована підвіска HydraFloat у поєднанні з копіювальними колесами дає змогу регулювати чутливість великих копіювальних коліс гідравлічним способом із кабіни для підтримання постійних характеристик висоти зрізання. Полікремнієві копіювальні черевки забезпечують знижене тертя та налипання ґрунту.

НЕПЕРЕВЕРШЕНЕ ПОДАВАННЯ МАТЕРІАЛУ В ПРИЙОМНУ КАМЕРУ МОЛОТАРКИ

Великий центральний подавальний циліндр покращує переміщення культур у прийомну камеру молотарки, особливо під час збирання великої маси таких культур, як жито, ячмінь або канола, що забезпечує оптимальне завантаження комбайна.





ПРИСКОРЕНЕ ЗБИРАННЯ

Поєднання системи подвійного зрізання з двома ножами дає змогу виконувати зрізання чистіше та плавніше, тому ви можете виконувати збирання на вищих швидкостях ходу.

ЗМЕНШЕНІ ЕКСПЛУАТАЦІЙНІ ВИТРАТИ

За рахунок стрічкового транспортування замість шнека стається менше забивань у вологих умовах, як-то ранковий або вечірній час. Це створює додаткові можливості під час збиральної кампанії. Крім того, зменшена кількість рухомих частин (відсутність шнека та фільтрів) означає зниження затрат, пов'язаних зі зношенням.

МОЖЛИВІСТЬ ЗБИРАННЯ РАПСОВОГО НАСІННЯ

Для збирання кушуватого рапсу діаметр верхнього транспортувального шнека збільшено з 300 до 450 мм для згортання культури до центра. Разом із тим, новий редуктор із моментом обертання муфти ковзання 1650 Н·м забезпечує належний забір матеріалу.

ПОДАЛЬШИЙ РОЗВИТОК

Жатка 700D є логічним продовженням жатки 600D з урахуванням європейських умов. Широка стрічка (ширина 1016 мм), високі зачепи (висота 25 мм) з нахилом вправо в поєднанні з великим верхнім шнеком, зміцненим редуктором і пальцями спеціальної форми та конструкції на центральному подавальному циліндрі. Усе це довершується спеціальним комплектом прокладок для рапсу, щоб забезпечити допустимий рівень втрат.



ЧИСТІШЕ ПІДБИРАННЯ МАСИ

Опорні колеса великого діаметра в задній частині платформи забезпечують відмінне тримання профілю рельєфу. Датчик HeadSight, установлений поруч із ріжучим апаратом, забезпечує покращене тримання рельєфу поля, особливо на мінімальній висоті зрізання (наприклад, полеглих культур).



ВИЩА ПРОПУСКНА ЗДАТНІСТЬ

Бокові стрічки зі швидкістю, яка регулюється, можна налаштувати під ходову швидкість комбайна, щоб забезпечити максимальну пропускну здатність.



ПРИВОД НОЖІВ ПОДВІЙНОГО ЗРІЗАННЯ

Короткі подвійні ножі забезпечують 2 зрізання за такт для вищої швидкості зрізання з низьким дорожнім просвітом. Ріжучий апарат розділено на дві частини з приводом з обох боків, щоб знизити навантаження на компоненти. Привід здійснюється синхронно, щоб знизити вібрацію.



ВБУДОВАНЕ РІШЕННЯ ДЛЯ ТРАНСПОРТУВАННЯ

Опорні копіювальні колеса можна конвертувати для транспортування жатки. Розмір і вантажопідйомність коліс забезпечують безпечне та надійне транспортування. Якщо потреби в частому переведенні в транспортне положення немає, то залежно від місцевих правил дорожнього руху такий варіант дозволить заощадити на окремому причепі для жатки.

ДОВШИЙ ЧАС ЗБИРАННЯ ВРОЖАЮ

Оператори зазначають, що час збирання врожаю збільшився, а також дуже суттєво збільшилася продуктивність у складних умовах.

600FD

НЕПЕРЕВЕРШЕНЕ ТРИМАННЯ ПРОФІЛЮ РЕЛЬЄФУ

Стрічкову жатку 600FD серії HydraFlex оснащено гідравлічною плаваючою системою HydraFlex, яка забезпечує неперевершене тримання профілю рельєфу для широкого діапазону культур і умов з акцентом на горох і бобові.



РІЖУЧИЙ АПАРАТ НА ВСЮ ДОВЖИНУ

Нові жатки 635FD та 640FD HydraFlex мають 19-сантиметровий вигин вгору й униз по всій довжині ріжучого апарата, який дозволяє жатці щільно огинати поверхню ґрунту, збираючи більше матеріалу під час кожного проходу. Тиск ваги ріжучого апарата можна змінювати відповідно до стану ґрунту (м'який або твердий) просто під час різання.





ВЕЛИКА ЦЕНТРАЛЬНА СЕКЦІЯ ПОДАВАЛЬНОГО ЦИЛІНДРА

410-міліметровий подавальний циліндр покращує надходження матеріалу з ремінного транспортера для гладкого подавання та підвищеної продуктивності комбайна, а підкладка з нержавіючої сталі під подавальним циліндром підвищує строк служби й надійність.

- Підвищена продуктивність машини завдяки втяжним пальцям шнека подавального циліндра, які покращують подавання культури на кутах подавального циліндра для спрямування матеріалу в прийомну камеру молотарки.
- Удосконалена обробка матеріалу та підвищена продуктивність завдяки унікальній високопродуктивній секції центральної подачі зі збільшеними на 20 відсотків швидкістю ремня та на 35 відсотків швидкістю муфти ковзання подавального циліндра (становить 1650 Н·м).



ПОВНИЙ ОГЛЯД НА ВСЮ ШИРИНУ

Нову жатку 600FD розроблено із задніми панелями прямої стрілоподібності для забезпечення безперешкодного огляду всієї ширини жатки. Ви можете стежити за тим, як культура зрізається, украдається колосом уперед на бокові ремінні транспортери, поступає на центральний ремінь і плавно подається в комбайн.

410-МІЛІМЕТРОВИЙ ВИСОКОПРОДУКТИВНИЙ ПОДАВАЛЬНИЙ ЦИЛІНДР

Великий подавальний циліндр із конічними кінцями подає матеріал із центрального ремня подавання в прийомну камеру молотарки для забезпечення плавного, безперервного потоку маси. Щоб змінити напрямок переміщення культури в мотовилі, подавальному циліндрі та центральному реміні подавання, використайте перемикач реверса прийомної камери молотарки.



900D*



ЧУДОВО ПІДХОДИТЬ ДЛЯ КУЛЬТУР СЕРЕДНЬОЇ ВИСОТИ

Жатка призначена для збирання в умовах низької та середньої врожайності. Її конструктивна особливість – вузький ремінь, розташований горизонтальніше. Система подачі жатки забезпечує покращене транспортування маси як для клавішних, так і для роторних комбайнів, особливо в умовах з низькою та середньою врожайністю. Відмінна здатність тримати профіль рельєфу забезпечує високу швидкість руху навіть в умовах нерівного ґрунту. Жатка 900D пропонується із шириною від 9,15 м до 11,00 м. Копіювальні колеса на пневматичній підвісці забезпечують відмінне тримання профілю ґрунту.



ПРИВОД НОЖІВ ПОДВІЙНОГО ЗРІЗАННЯ

Короткі подвійні ножі забезпечують 2 зрізання за такт для вищої швидкості зрізання з низьким дорожнім просвітом. Ріжучий апарат можна нахилити механічним способом, щоб змінити висоту зрізання.

КОНСТРУКЦІЯ, ЩО ПОТРЕБУЄ МІНІМАЛЬНОГО ОБСЛУГОВУВАННЯ

Бортовий високопродуктивний гідравлічний насос із механічним приводом підтримує тиск у системі. Додаткові резервуари, масляні радіатори та масляні фільтри не потрібні.



ЖАТКА 936D ПРОПОНУЄ АЛЬТЕРНАТИВУ СТВОРЕННЮ ВАЛКІВ, НАГОРТАЮЧИ ВАЛОК НА ПРАВИЙ КРАЙ ПЛАТФОРМИ АБО ПРАВИЙ КРАЙ ПРИВОДНОГО КОЛЕСА.

СИСТЕМА ТРАНСПОРТУВАННЯ АВТОМОБІЛЬНИМИ ШЛЯХАМИ

Пропонується як додаткове обладнання, яке дає змогу приблизно за 10 хвилин перевести жатку в положення для транспортування автомобільними дорогами шляхом перестановки копіювальних коліс і висування зчіпки з лівої сторони стрічкової жатки.

КУКУРУДЗОЗБИРАЛЬНІ ПРИСТАВКИ

Наші кукурудзозбиральні приставки виготовляються в Німеччині компанією Geringhoff – одним із найстаріших виробників сільськогосподарської техніки в Європі. Для приставок доступний великий діапазон робочої ширини та міжрядкової відстані відповідно до продуктивності комбайна. Вони можуть працювати з високою ходовою швидкістю в будь-яких умовах. Приставки розроблено з урахуванням мінімального обслуговування. Секрет легендарної надійності від Geringhoff криється в точно спроектованих редукторах, у яких використовуються саморегулюючі муфти ковзання для захисту рухомих частин приладу. У Geringhoff дотримуються принципів високої якості та застосування деталей довготривалого строку служби, забезпечуючи клієнтів надійними, міцними, високопродуктивними кукурудзозбиральними приставками для максимального збільшення продуктивності наших комбайнів під час сезону збирання врожаю.



ПРОСТОТА ВИКОРИСТАННЯ

Оператор комбайна може легко налаштувати жатку для повної реалізації можливостей машини завдяки інтуїтивно зрозумілій роботі обладнання Geringhoff, оснащеного стандартними терміналами управління, які відображають важливу для оператора інформацію.

ЗАБИРАННЯ

Великі, високі дільники плавно піднімають початки культур у машину, ідеально працюють із полеглою кукурудзою. Ланцюги підбирача натягуються автоматично та не потребують додаткового регулювання за допомогою муфти ковзання із вбудованою унікальною зірочкою. Ротори опускають матеріал за допомогою восьми гострих і міцних ребер із вольфрамокарбідним покриттям, з легкістю розривають стебло кукурудзи та залишають менше роботи для подрібнювача, забезпечуючи найкращі результати з низькими витратами палива та потужності. По всій ширині ротора діаметр і швидкість залишаються незмінними для плавного подавання та зменшення втрат, а великі захоплюючі шнеки з режимом регулювання підвищують продуктивність плавного подавання від Geringhoff.

ДОВГОВІЧНІСТЬ І МІНІМАЛЬНЕ ОБСЛУГОВУВАННЯ

Невибагливі в обслуговуванні кукурудзозбиральні приставки Geringhoff оснащено модульною приводною системою, яка виключає необхідність у ланцюгах чи ременях. Ці малопотужні трансмісії, які приводяться в дію надійними, алюмінієвими редукторами, допоможуть заощадити паливо та підвищити ефективність.

ІННОВАЦІЙНІ ПРИВІДНІ СИСТЕМИ

Вбудовані муфти ковзання, які не залежать від редуктора, захищають подрібнювач, відривні вальці, ланцюги підбирача та захоплювальний шнек від перенавантаження. Ця унікальна система захисту, у якій на кожному ряду встановлено по чотири муфти, забезпечує користувачів надійною технікою під час збору врожаю.

НЕПЕРЕВЕРШЕНА СИСТЕМА СКЛАДАННЯ

Надійна гідравлічна система складання та автоматичного зчеплення з валом ВВП, що виключає необхідність зчіпляти компоненти привода вручну (для усіх комбайнів John Deere до 24 рядків, включно з комбайнами HillMaster).



ШВИДКЕ ПЕРЕНАЛАШТУВАННЯ НА ІНШІ КУЛЬТУРИ

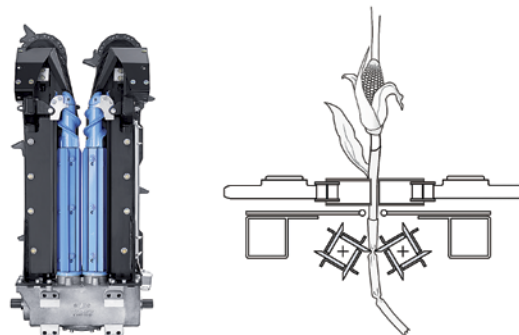
Жатки Geringhoff перелаштовуються під інші культури за лічені секунди. Візьміть, наприклад, конструкцію дільника, яка не потребує жодних інструментів для регулювання (просто повернути коліщатко рукою). Відстань між ланцюгами також швидко регулюється разом із параметрами захоплювального шнека. Перехід від кукурудзи до соняшнику виконується без жодних труднощів, а натяг ланцюгів підбирача здійснюється автоматично. Для зміни швидкості жатки можна замовити додатковий редуктор на 2 та 4 швидкості.

НАДІЙНЕ КОМПЛЕКСНЕ РІШЕННЯ В БАЗОВІЙ КОМПЛЕКТАЦІЇ

Geringhoff завжди використовує деталі високої якості. Замість підключення секцій обробки ряду до суцільного приводного вала, ці жатки обладнано корпусами редукторів секцій обробки, з'єднаних штуцерами Centaflex і Zerol з усіма редукторами. Вони знімають навантаження з лінії привода та забезпечують надійне збирання. Geringhoff захищає власні ротори та ножі покриттям вольфрамокарбідної сталі для зменшення зношення й підвищення міцності. Перевірена конструкція зі спеціальним покриттям суттєво знижує витрати клієнтів через зношення деталей. Усі кукурудзозбиральні приставки Geringhoff у базовій комплектації оснащено зазначеними технічними характеристиками.

ШИРОКИЙ ВИБІР СЕКЦІЙ ОБРОБКИ РЯДУ

Geringhoff пропонує чи не найбільший вибір секцій для обробки ряду та систем різання, які задовільняють потреби будь-якого клієнта.



КУКУРУДЗОЗБИРАЛЬНА ПРИСТАВКА MAIS STAR*

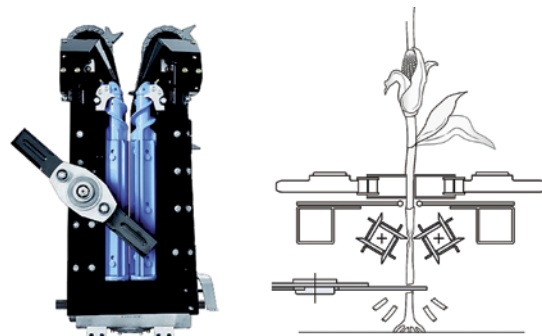
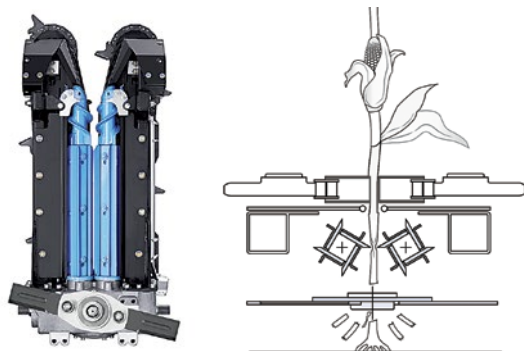
Жатка з двовалковою системою та стрічковими ножами, які залишають довгий, часткового перемелений матеріал на землі, що у весняний період дає змогу утримати вологу в ґрунті.



КУКУРУДЗОЗБИРАЛЬНА ПРИСТАВКА MAIS STAR* COLLECT

Жатка з двовалковою системою, стрічковими ножами та горизонтальним подрібнювачем. Шнековий транспортер переміщує подрібнену біомасу до центра. Вона складається в покis, який можна легко підібрати за допомогою прес-підбирача або силосозбирача та використовувати як джерело відновлюваної енергії або підстилки.



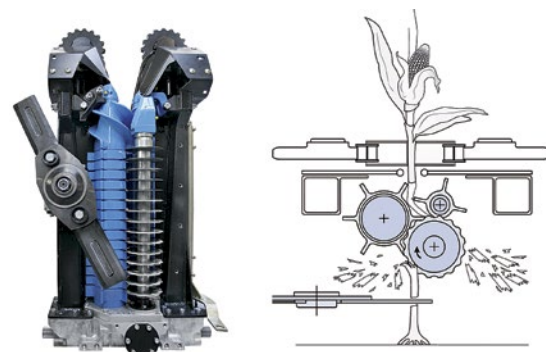
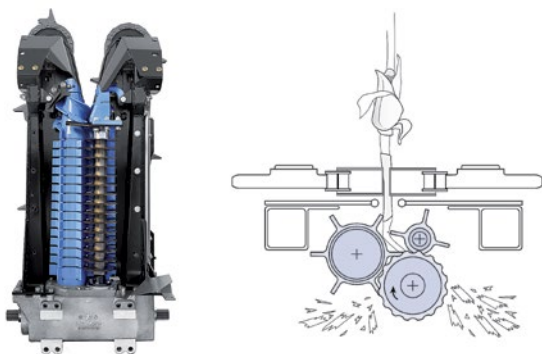


КУКУРУДЗОЗБИРАЛЬНА ПРИСТАВКА MAIS STAR* SC

Жатка з двовалковою системою, стрічковими ножами та горизонтальним подрібнювачем посередині секції обробки ряду. Ця модель із мінімальною конфігурацією пропонує гарну якість подрібнення та розподілу.

КУКУРУДЗОЗБИРАЛЬНА ПРИСТАВКА MAIS STAR* HORIZON

Жатка з двовалковою системою, стрічковими ножами та горизонтальним подрібнювачем поблизу секції обробки ряду. Оскільки зрізання відбувається ближче до рослини, результатом є менші та багаточисельніші залишки.



КУКУРУДЗОЗБИРАЛЬНА ПРИСТАВКА ROTA DISC®

Жатка з тривалковою системою та вбудованою системою подрібнення стебел. Інноваційна конструкція одночасно виконує підбирання й зрізання та забезпечує добре подрібнений матеріал із низькими затратами потужності й палива.

КУКУРУДЗОЗБИРАЛЬНА ПРИСТАВКА HORIZON STAR* II

Жатка з тривалковою системою, вбудованою системою подрібнення стебел і горизонтальним подрібнювачем. Поєднання вбудованих систем із системами горизонтального подавання забезпечує неперевершений кінцевий результат довжини зрізання та розподілу на поверхні ґрунту та виправдовує найсміливіші очікування.



615P*

НАЙКРАЩИЙ ВИБІР ДЛЯ ПІДБИРАННЯ ВАЛКІВ

Належна жатка для тих регіонів, де пряме зрізання неможливе через погодні умови або чутливість культур. Система подавання з подвійною стрічкою, система підвіски FieldGlide і шнек великого діаметра з удосконаленою схемою розміщення пальців для кращого захоплення маси забезпечують неперевершену обробку культури, що збирається.



ДВОСТРІЧКОВА КОНСТРУКЦІЯ

Стрічку підбирача оптимізовано для підбирання рослинної маси та її транспортування на другу стрічку, яка переміщує масу в горизонтальній площині під великий подавальний циліндр. Це означає плавне подавання навіть великої кількості маси. Швидкість руху стрічок може регулюватися з кабіни та становити від 3 до 150 м/хв.



ПРИСКОРЕНЕ ЗБИРАННЯ

Підвіска на пневмопружинах FieldGuide усуває ефект підстрибування платформи навіть на високій швидкості та підвищує загальну надійність процесу. Тиск може регулюватися з кабіни.

ПРИТИСКНИЙ ЕКРАН

Широке, 915-міліметрове, приймальне вікно забезпечує регулювання під будь-який шаблон для перевірки перетину валів. Гідроциліндри двосторонньої дії забезпечують швидке реагування та підтримання тиску у валку для кращого подавання.

ВЕЛИКИЙ ШНЕК

Шнек великого діаметра 660 мм дає змогу працювати з великою кількістю маси. Діапазон висоти переміщення шнека 57 мм дає змогу легко пристосовуватися навіть під дуже великі об'єми маси. Усе спрямовано на забезпечення постійного подавання в комбайн для підтримання максимальної продуктивності.



ТЕХНІЧНІ ХАРАКТЕРИСТИКИ

СЕРІЯ 600R		616R	618R	620R	622R	625R	630R	635R
+ Різноманітні дрібнозернові культури + Довгостеблові культури (наприклад, жито) + Короткостеблові культури + Полеглі культури + (+++ з подовжувачем для рапсу) + Переобладнання	Ширина різання, м	4,90	5,50	6,10	6,70	7,60	9,15	10,70
	Діаметр шнека, мм	660						
	Довжина столу (поверхня шнека до вістря ножа), мм	від 400 до 570 (з ручним регулюванням)						
	Швидкість ріжучого апарата, тактів/хв	1144						
	Такт ріжучого апарата, мм	89						
	Верхня пластина-дефлектор на задній стінці	Додатково						
	Варіанти дільника	Фіксований (короткий), складний (короткий або довгий), подовжувач дільника						
	Подовжувач для рапсу	Додатково (від Zuern Harvesting)						
	Варіанти запасних ножів	З дрібними зубцями						
	Датчики системи автоматичного регулювання висоти (базова комплектація/додатково)	2	2	2	2	2	2/3	3
Вага, кг	1650	1820	2000	2110	2600	2900	3400	

СЕРІЯ 600F		620F	622F	625F	630F	635F
+ Різноманітні дрібнозернові культури + Довгостеблові культури (наприклад, жито) +++ Короткостеблові культури ++ Полеглі культури + (+++ з подовжувачем для рапсу) + Переобладнання	Ширина різання, м	6,10	6,70	7,60	9,15	10,70
	Висота переміщення, мм	152,4				
	Діаметр шнека, мм	660				
	Найнижча висота зрізання, мм	38				
	Висота зрізання з додатковими копіювальними черевиками, мм	63				
	Довжина столу (поверхня шнека до вістря ножа), мм	400				
	Ріжучий апарат, зрізів/хв	1024				
	Датчик висоти підйому жатки для дрібнозернових культур	Додатково				
	Подовжувач для рапсу	На замовлення для вловлювача малого каміння (від Zuern Harvesting)				
	Композитні пальці шнека	Додатково				
	Каменевловлювач	Короткий (23 мм) у базовій комплектації/довгий (57 мм) на замовлення				
	Варіанти ножів	Ножі з дрібними зубцями, великими зубцями або ножами секції з довгими/короткими зубцями				
	Варіанти запасних ножів	Ножі з дрібними зубцями, великими зубцями або з довгими/короткими зубцями для високих залишків				
Вага, кг	1800	1900	2100	2559	3000	

СЕРІЯ 600X		622X	625X	630X	635X	640X
++ Різноманітні дрібнозернові культури +++ Довгостеблові культури (наприклад, жито) + Короткостеблові культури + Полеглі культури +++ Рапс +++ Переобладнання	Ширина різання, м	6,70	7,60	9,15	10,70	12,20
	Мотовило з двох частин					Базова комплектація
	Шнек із двох частин				Базова комплектація	Базова комплектація
	Привод подвійних ножів				Базова комплектація	Базова комплектація
	Діаметр шнека, мм	660				
	Довжина столу (поверхня шнека до вістря ножа), мм	400–1200				
	Швидкість ріжучого апарата, тактів/хв	1144				
	Такт ріжучого апарата, мм	89				
	Конфігурація для рапсу	0, 1, 2 механічні ножі на замовлення, із захистом, довжиною 135 см				
	Композитні пальці мотовила	Додатково				
	Верхня пластина-дефлектор на задній стінці	Додатково				
	Варіанти дільника	Фіксований (короткий), складний (короткий або довгий), подовжувач дільника				
	Датчики системи автоматичного регулювання висоти	4	4	6	6	6
	Вага, кг	2650	2900	3360	4090	4450

СЕРІЯ 600P		615P				
+++ Збирання культур у покоси	Ширина підбирання, м	4,55				
	Ширина в транспортному положенні, мм	5438				
	Швидкість стрічок, м/хв	від 3 до 150				
	Кількість стрічок на підбирач	4 підбирання, 4 перенесення				
	Діаметр шнека, мм	662				
	Висота переміщення шнека, мм	57				
	Вага, кг	1520				

ТЕХНІЧНІ ХАРАКТЕРИСТИКИ

СЕРІЯ 700D		725D	730D	735D	740D
+++ Різноманітні дрібнозернові культури +++ Довгостеблові культури (наприклад, жито) ++ Короткостеблові культури +++ Полеглі культури ++ Рапс + Переобладнання	Ширина різання, м	7,60	9,15	10,70	12,20
	Привод подвійних ножів	Додатково	Базова комплектація	Базова комплектація	Базова комплектація
	Мотовило з двох частин				Базова комплектація
	Швидкість стрічкової жатки, м/хв	від 0 до 223			
	Ріжучий апарат, зрізів/хв	2080			
	Ширина ремінного транспортера, мм	1016	1016	1016	1016
	Діаметр подавального циліндра, мм	406 у базовій комплектації/355 на замовлення для рапсу			
	Швидкість подавального циліндра, об/хв	195			
	Муфта ковзання на основному редукторі, Н-м	1650			
	Верхній шнек транспортування маси, діаметр 457 мм	Додатково			
	Датчик висоти підйому жатки	Додатково			
	Боковий ніж для рапсу	Додатково			
	Комплект прокладок для рапсу	Додатково			
	Композитні пальці шнека	Базова комплектація			
	Система повороту мотовила для високих культур	Додатково			
	Варіанти ножа	Ножові секції з дрібними зубцями			
	Варіанти запасних ножів ножа	З дрібними зубцями			
	Здвоєні копіювальні колеса		Додатково	Додатково	Додатково
	Вбудована система транспортування автомобільними шляхами		Додатково	Додатково	Додатково
	Вага, кг	2900	3100	3500	4000

СЕРІЯ 600FD		630FD	635FD	640FD	645FD
+++ Різноманітні дрібнозернові культури +++ Довгостеблові культури (наприклад, жито) +++ Короткостеблові культури +++ Полеглі культури + Рапс + Переобладнання	Ширина різання, м	9,15	10,70	12,20	13,70
	Привод подвійних ножів	Додатково	Базова комплектація		
	Мотовило з двох частин			Базова комплектація	Базова комплектація
	Швидкість стрічкової жатки, м/хв	від 22 до 228			
	Ріжучий апарат, зрізів/хв	2080			
	Ширина ремінного транспортера, мм	1016			
	Діаметр подавального циліндра, мм	414			
	Швидкість подавального циліндра, об/хв	234			
	Муфта ковзання на основному редукторі, Н-м	1650			
	Верхній шнек транспортування маси, діаметр 304 мм	Додатково			
	Датчик висоти підйому жатки	Додатково			
	Боковий ніж для рапсу	Додатково			
	Комплект прокладок для рапсу	Недоступно			
	Композитні пальці шнека	Базова комплектація			
	Система повороту мотовила для високих культур	Додатково			
	Варіанти ножів	Ножі з дрібними зубцями або ножові секції з довгими/короткими зубцями			
	Варіанти запасних ножів	Ножі з дрібними зубцями, великими зубцями або з довгими/короткими зубцями для високих залишків			
	Вага, кг	3206	3350	3650	4264

КУКУРУДЗОЗБИРАЛЬНІ ПРИСТАВКИ GERINGHOFF	КІЛЬКІСТЬ РЯДКІВ	4		6			8			12			16			
		70	75	80	70	75	80	70	75	80	70	75	80	70	75	80
Ширина рядка, см		70	75	80	70	75	80	70	75	80	70	75	80	70	75	80
Горизонтальний подрібнювач		Mais Star SC, Mais Star Horizon, Horizon Star II														
Вертикальний подрібнювач		Rota Disc, Horizon Star II														
Робоча ширина, м		2,8	3	3,2	4,2	4,5	4,8	5,6	6	6,4	8,4	9	9,6	11,2	12	12,8
Ширина в транспортному положенні (фіксована), м		3,2		4,4	4,65	4,9	5,8	6,15	6,5	8,6	9,15	9,7	11,4	12,15	12,9	
Ширина в транспортному положенні (складана), м					3,3			3,3			4,75			6,35		
Датчики автоматичного регулювання висоти (додатково) рекомендовано для великої ширини		2					2/3					3				
Сумісність із самохідним кормозбиральним комбайном John Deere (зверніться до найближчого дилера)					x	x	x	x	x	x	x	x	x	-	-	-
Вага (залежно від опцій), кг		1270–1520			1980–2450			2660–3400			4000–4500			5500–6200		
Базове обладнання: Муфта для від'єднання горизонтального подрібнювача (тільки Mais Star Horizon), лушильний плуг (на Rota Disc не обов'язково через інтенсивніше подрібнення), гідравлічне регулювання деки, монітор у кабіні для регулювання деки та контролю швидкості обертання, заміна монтажна рама для комбайнів різних виробників																
Додаткове обладнання: AutoTrac Row Sense, подавальний шнек із правого або лівого боку, 2- або 4-швидкісний редуктор, активний або пасивний набір для соняшнику (з поворотним ножом або без нього), додатковий лушильний плуг рекомендується для подвійних колів або широких одинарних шин, шитки зерноуправлявачів на секціях обробки ряду, задня та бокова стінка збільшеної висоти, задній шиток від бризок																
Доступні відповідні причепи до жаток																

NOTHING RUNS LIKE A DEERE

Коли ви інвестуєте в жатку John Deere, то отримуйте не лише високопродуктивну машину для збирання врожаю. Ви також отримуйте мережу підтримки, яка докладе всіх зусиль, щоб збирання врожаю проходило без жодних проблем.

У сезон збиральних робіт дилери John Deere готові надати допомогу в будь-який час. Крім того, вони мають значний запас сезонних деталей, а якщо потрібний компонент відсутній на складі дилера, його буде доставлено в найкоротші терміни. На центральних складах зберігається понад

375 000 найменувань, починаючи від шнеків для комбайнів і закінчуючи наборами прокладок; усі вони можуть бути доставлені вже наступного дня.

Можете бути впевнені, що після закінчення сезону фахівці також будуть раді прийти вам на допомогу. Пропонуючи повну зимову 143-точкову інспекцію й діагностику комбайна, вони гарантують, що ваш комбайн працюватиме так само добре, як і в день покупки, тому ви будете повністю готові до наступного сезону збору врожаю.



Нажаль, загальна інформація, малюнки, описи, ілюстрації та тексти, включаючи інформацію про фінансування, опції доступні не у всіх регіонах. Будь-ласка, зверніться до локального представника та дізнайтеся більше інформації. Компанія Джон Дір зберігає за собою право змінювати специфікації, дизайн та ціни, вказані в брошурі без попередження. Зелено-жовта кольорова гама, символ стрибаючого оленя і торговий знак John Deere є зареєстрованими товарними знаками, що належать компанії.